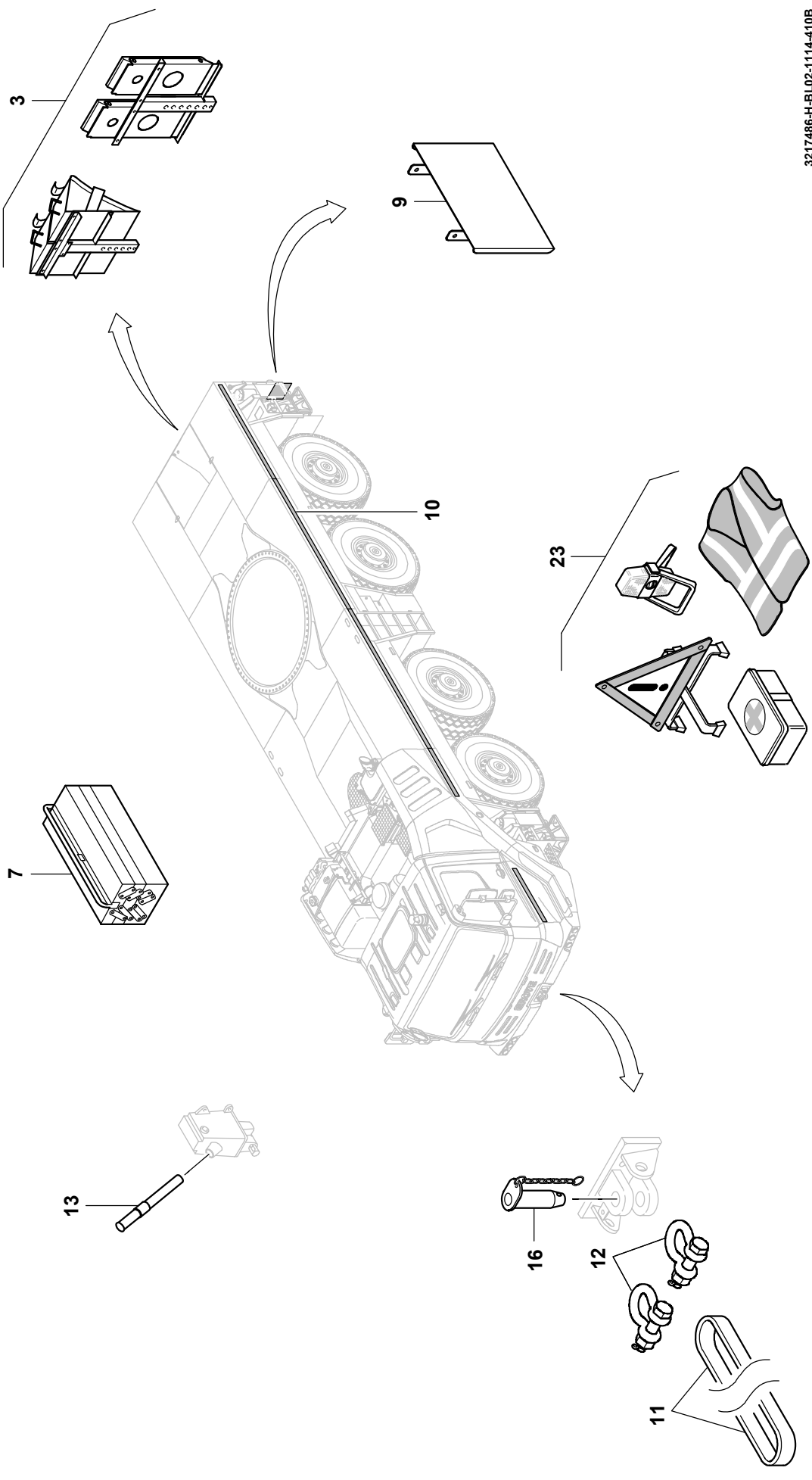




UEBERSICHT KOMPLETTIERUNG GRUNDGERAET UNTERWAGEN
OVERVIEW COMPLETION BASIC MODULE UNTERWAGEN

BILDTAFEL
PICTORIAL DISPLAY
11.14 3217486-ETL H 2/4

GMK 4100
BE 560





UEBERSICHT KOMPLETTIERUNG GRUNDGERAET UNTERWAGEN
OVERVIEW COMPLETION BASIC MODULE UNTERWAGEN

BILDTAFFEL
PICTORIAL DISPLAY

11.14

3217486-ETL H

4/4

GMK 4100
BE 560

